

HINO

Serie 300

Driven to Perfection



EPA 04

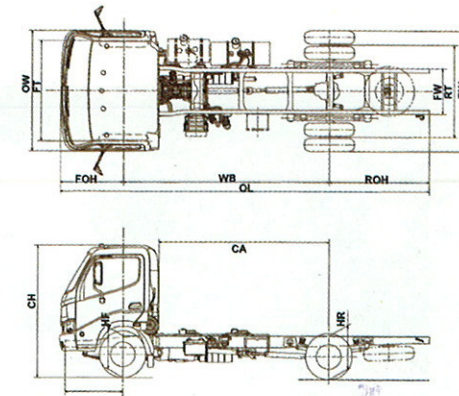
MODELO 716, 816



HINO Serie 300 Clase 4 (EPA 04)

Modelo (ver la puerta)	716			816		
Chasis	Semi Largo	Largo	Súper Largo	Semi Largo	Largo	Súper Largo
Peso Bruto Vehicular (kg)	6,500			7,250		
Capacidad del eje delantero (kg)	2,430			3,100		
Capacidad del eje trasero (kg)	4,480			5,500		
Peso de chasis con cabina (kg)	2,285	2,460	2,470	2,420	2,560	2,605
Carga sobre chasis (kg)	4,215	4,040	4,030	4,830	4,690	4,645
Carga útil(kg) en caso de carrocería de 500kg	3,715	3,540	3,530	4,330	4,190	4,145
Distancia entre ejes (mm)	2,810	3,430	3,870	2,810	3,430	3,870
Dimensión de sección del bastidor (mm)	193 x 65 x 6			193 x 65 x 6		
Largo útil de bastidor (Aprox.mm / pies)	3,500/11.5'	4,485/15'	5,040/16.5'	3,500/11.5'	4,485/15'	5,040/16.5'
Ancho total de carrocería adaptada (Aprox. mm)	2,300					
Llantas	215/85 R16			215/75 R17.5		
Modelo del motor	HINO N04C-TV					
Tipo del motor	Diesel, 4-Cilindros, 16 Válvulas, Turbo Intercooler, Riel Común					
Cilindrada (cc)/Diámetro x carrera (mm)	4,009 / 104 x 118					
Norma de Emisiones	EPA 04					
Potencia ISO NET	110 kW (150 hp) @ 2,700 rpm					
Torque máximo ISO NET	397 N.m (293 lb-ft) @ 1,800 rpm					
Embrague, Tipo y Diámetro	Diafragma, 325 mm					
Transmisión	Manual de 6 velocidades (6ta en sobremarcha), completamente sincronizada					
Eje posterior, Diámetro de corona	12"					
Relación de diferencial	5.833 (4.875)					
Velocidad máxima (km/h)	102 (122)			101 (121)		
Gradeabilidad máxima (%)	60 (49.2)			54.2 (43.2)		
Freno de servicio	Hidráulico asistido por vacío, disco en las cuatro ruedas con sistema ABS					
Freno de estacionamiento	Mecánico, actuando sobre la flecha cardán					
Dirección de potencia	Equipado					
Tanque de combustible (Litros)	100	100+70		100	100+70	
Suspensión delantera	Muelles con amortiguador y barra estabilizadora					
Suspensión trasera	Hojas múltiples con muelle auxiliar y amortiguador					
Alternador	24V - 60 A					
Baterías	2 Baterías de 12 V conectadas en serie					

MODELO 716, 816



Dimensiones(mm)

Modelo	Chasis	WB	OL	FOH	CA	ROH	OW	RW	FW	RT	FT	CH	HF	HR
716	Semi Largo	2,810	5,130	1,045	2,220	1,275	1,995	1,975	750	1,520	1,665	2,225	715	790
716	Largo	3,430	6,120	1,045	2,840	1,645	1,995	1,975	750	1,520	1,665	2,220	710	795
716	Super Largo	3,870	6,675	1,045	3,280	1,760	1,995	1,975	750	1,520	1,665	2,220	710	795
816	Semi Largo	2,810	5,130	1,045	2,220	1,275	1,995	1,985	750	1,520	1,655	2,220	710	795
816	Largo	3,430	6,120	1,045	2,840	1,645	1,995	1,985	750	1,520	1,655	2,220	710	795
816	Super Largo	3,870	6,675	1,045	3,280	1,760	1,995	1,985	750	1,520	1,655	2,220	710	795

Av. Paseo de las Palmas
 No. 1005, 2do piso,
 Col. Lomas de Chapultepec,
 11000, México, D.F.,
 Tel.: 5249 5330, Fax. 5249 5348,
 Info@himex.com.mx